

АО ЭНАРКО

РЕВЕРСИВНЫЕ ВИБРОПЛИТЫ TEN



Руководство по эксплуатации

СОДЕРЖАНИЕ

1 ВВЕДЕНИЕ.....	4
2 ПРАВИЛА ТЕХНИКИ БЕЗОПАСНОСТИ.....	4
2.1 БЕЗОПАСНОСТЬ ПРИ РАБОТЕ С ОБОРУДОВАНИЕМ.....	5
2.2 БЕЗОПАСНОСТЬ ПРИ РАБОТЕ С ДВИГАТЕЛЕМ.....	6
2.3 БЕЗОПАСНОСТЬ ПРИ ТЕХНИЧЕСКОМ ОБСЛУЖИВАНИИ.....	6
2.4 МАРКИРОВКИ.....	6
3 УТИЛИЗАЦИЯ.....	7
4 ТЕХНИЧЕСКИЕ ХАРАКТЕРИСТИКИ.....	7
4.1 ХАРАКТЕРИСТИКИ ДВИГАТЕЛЯ.....	8
4.2 ХАРАКТЕРИСТИКИ ВИБРОПЛИТЫ.....	8
4.3 МАКСИМАЛЬНЫЙ НАКЛОН ПЛИТЫ В ПРОЦЕССЕ РАБОТЫ.....	9
4.4 АКУСТИЧЕСКИЕ И ВИБРАЦИОННЫЕ ХАРАКТЕРИСТИКИ.....	9
5 ПРАВИЛА ЭКСПЛУАТАЦИИ.....	9
5.1 ПРИНЦИП РАБОТЫ.....	9
5.2 ПРИМЕНЕНИЕ.....	9
5.3 ТРАНСПОРТИРОВКА ВИБРОПЛИТЫ.....	11
6 РАБОТА С ВИБРОПЛИТОЙ.....	11
6.1 НАЧАЛО РАБОТЫ.....	11
6.2 ВКЛЮЧЕНИЕ ВИБРОПЛИТЫ.....	12
6.3 ЭКСПЛУАТАЦИИ ВИБРОПЛИТЫ.....	12
6.4 ВЫКЛЮЧЕНИЕ ДВИГАТЕЛЯ.....	12
7 ТЕХНИЧЕСКОЕ ОБСЛУЖИВАНИЕ.....	13
7.1 КАЛЕНДАРЬ ТЕХНИЧЕСКОГО ОБСЛУЖИВАНИЯ.....	13
7.2 ТЕХНИЧЕСКИЕ ХАРАКТЕРИСТИКИ СВЕЧИ ЗАЖИГАНИЯ ДВИГАТЕЛЯ И ЕЕ ТЕХНИЧЕСКОЕ ОБСЛУЖИВАНИЕ (HONDA / ROBIN).....	14
7.3 ТЕХНИЧЕСКОЕ ОБСЛУЖИВАНИЕ ВОЗДУШНОГО ФИЛЬТРА.....	15
7.4 ЗАМЕНА МАСЛА В ДВИГАТЕЛЕ.....	17
7.5 РЕГУЛИРОВКА СКОРОСТИ РАБОТЫ ДВИГАТЕЛЯ (ДВИГАТЕЛЬ HONDA / ROBIN).....	18
7.6 РЕГУЛИРОВКА КАРБЮРАТОРА (ДВИГАТЕЛЬ HONDA / ROBIN).....	18

7.7 ОЧИСТКА ЕСМКОСТИ ДЛЯ ОСАДКА (ДВИГАТЕЛЬ HONDA / ROBIN).....	19
7.8 ЗАМЕНА ТОПЛИВНОГО ФИЛЬТРА (ДВИГАТЕЛЬ HATZ)	19
7.9 ЧИСТКА МАСЛЯНОГО ФИЛЬТРА (ДВИГАТЕЛЬ HATZ).....	19
7.10 НАТЯЖЕНИЕ РЕМНЯ И ЕГО СПЕЦИФИКАЦИИ.....	20
7.11 ЗАМЕНА КЛИНОВОГО РЕМНЯ.....	20
7.12 ТЕХНИЧЕСКОЕ ОБСЛУЖИВАНИЕ ВИБРАЦИОННОГО МЕХАНИЗМА.....	21
7.13 ТЕХНИЧЕСКОЕ ОБСЛУЖИВАНИЕ ГИДРОПРИВОДА.....	22
7.14 ОПРЕДЕЛЕНИЕ И УСТРАНЕНИЕ НЕИСПРАВНОСТЕЙ.....	23
8 ПОЛОМКА ОБОРУДОВАНИЯ.....	27
8.1 ПОРЯДОК ЗАКАЗА ЗАПАСНЫХ ЧАСТЕЙ.....	27
8.2 УСЛОВИЯ ГАРАНТИЙНОГО ОБСЛУЖИВАНИЯ	27
9 КОНТАКТНАЯ ИНФОРМАЦИЯ.....	28

1 ВВЕДЕНИЕ

Благодарим Вас за доверие к марке **ENAR**. Для наиболее полного ознакомления с техническими характеристиками и условиями эксплуатации виброплиты необходимо прочитать настоящее руководство. Перед началом работы или технического обслуживания данного оборудования рекомендуем Вам внимательно прочитать правила техники безопасности и технического обслуживания, приведенные в настоящем Руководстве.

Если Вы потеряли данное руководство или Вам необходим дополнительный экземпляр, закажите его в компании ЭНАРКО или скачайте в электронном виде на сайте компании ЭНАРКО: <http://www.enar.es> и распечатайте.

Правильное проведение технического обслуживания обеспечит длительную и высококачественную работу оборудования.

Хотя в настоящем руководстве дается детальное описание технических характеристик двигателя, рекомендуем Вам по вопросам технического обслуживания и наладки двигателя обращаться к соответствующему руководству по эксплуатации двигателя.

Если у Вас возникнут вопросы об эксплуатации и техническом обслуживании данного оборудования, свяжитесь с сотрудниками технического отдела компании ЭНАРКО по телефону или факсу, также можно получить консультацию по электронной почте sat@enar.es или на сайте компании в разделе Servicio ENAR.

2 ПРАВИЛА ТЕХНИКИ БЕЗОПАСНОСТИ

2.1 БЕЗОПАСНОСТЬ ПРИ РАБОТЕ С ОБОРУДОВАНИЕМ

Неграмотные эксплуатация и техническое обслуживание оборудования могут привести к возникновению ситуаций опасных для жизни. Перед началом работы с данным оборудованием, внимательно прочитайте данный раздел руководства по эксплуатации. Человек, работающий с данным оборудованием, несет ответственность за безопасную работу с оборудованием. Если у него возникнут сомнения в вопросах безопасности эксплуатации данного оборудования, он должен обратиться за помощью к людям, знакомым с данным аппаратом, или связаться с сотрудниками компании ЭНАРКО.

- Двигатель сильно нагревается в процессе работы, так что перед тем, как прикасаться к нему, надо дать ему остыть.
- Никогда не следует оставлять аппарат включенным без присмотра.
- Оборудование не следует использовать без соответствующей защитной панели, закрывающей приводной ремень. Всегда проверяйте ее наличие и следите за тем, чтобы она была в хорошем состоянии.
- Рабочий, эксплуатирующий оборудование, всегда должен работать в защитной одежде и использовать соответствующее оборудование акустической защиты.
- Не допускайте нахождения в рабочей зоне посторонних.
- Во избежание возникновения проблем, перед включением двигателя убедитесь, что вы знаете, как его выключить.
- Перед транспортировкой выключите оборудование.
- Не поднимайте оборудование без посторонней помощи. Воспользуйтесь помощью других людей или устройством для подъема грузов, используйте для подъема виброплиты встроенные в ее корпус ручки.
- Не используйте оборудование, если Вы себя плохо чувствуете.
- Если вы не собираетесь использовать оборудование в течение определенного времени, храните его так, как указано в инструкции, в чистом и сухом месте. Топливо должно храниться в емкостях, имеющих соответствующую маркировку, в условиях, предусмотренных его производителем. Соблюдайте соответствующие требования и правила, действующие в зоне хранения.
- Внесение любых изменений и модификаций в оборудование без соответствующего разрешения АО ЭНАРКО категорически запрещено из соображений безопасности: в том числе это касается изменения числа оборотов двигателя, который был отрегулирован на заводе. Компания ЭНАРКО не несет ответственности за любые последствия несоблюдения данного правила.

2.2 БЕЗОПАСНОСТЬ ПРИ РАБОТЕ С ДВИГАТЕЛЕМ

Горючее топливо наиболее опасно по причине своей легковоспламеняемости. Его неправильное использование может привести к тяжелым травмам и материальному ущербу. **ВСЕГДА** соблюдайте правила техники безопасности, приведенные в настоящем руководстве по эксплуатации.

Не используйте оборудование в закрытых, плохо вентилируемых помещениях. В противном случае вы можете пострадать от отравления угарным газом, что может привести к потере сознания или даже к смерти.

- Перед заправкой топливного бака остановите двигатель и дайте ему остыть несколько минут.
- Нельзя курить вблизи работающего двигателя или во время его заправки топливом.
- Не заполняйте топливный бак вблизи открытого пламени, производите заправку топлива только в хорошо вентилируемом помещении.

- Если во время заправки Вы прольете топливо, засыпьте его песком, чтобы песок впитал пролитое топливо. Переоденьтесь, если топливо попало на Вашу одежду.
- После заправки, убедитесь в том, что топливный бак хорошо закрыт.
- Убедитесь, что на топливных шлангах и баке нет трещин и протечек.

2.3 БЕЗОПАСНОСТЬ ПРИ ТЕХНИЧЕСКОМ ОБСЛУЖИВАНИИ

- Не производите чистку и проверку при включенном оборудовании.
- Не начинайте работу с бензиновым двигателем, если цилиндр залит топливом и выкручена свеча зажигания.
- Не проверяйте, дает ли свеча зажигания искру, если цилиндр полностью залит топливом или если есть пары бензина.
- Для чистки оборудования не используйте растворители и горючие вещества, особенно в закрытых помещениях.
- Убедитесь в том, что вблизи глушителя нет легковоспламеняющихся материалов.
- Перед проведением технического обслуживания оборудования с бензиновым двигателем, во избежание неожиданного запуска двигателя выкрутите свечу зажигания.
- Запрещается использовать оборудование во взрывоопасных помещениях. Топливный бак должен быть герметично закрыт. При транспортировке на большое расстояние настоятельно рекомендуется опорожнить топливный бак.
- Приспособление для транспортировки не предусмотрено для размещения на нем плиты, используйте его только для передвижения оборудования.

2.4 МАРКИРОВКИ



МАРКИРОВКА	ЗНАЧЕНИЕ
	Уровень акустической мощности в дБ (А)
	Шильдик



**Используйте средства
акустической защиты**

3 УТИЛИЗАЦИЯ

В целях защиты окружающей среды, сдайте оборудование в соответствующую мастерскую по утилизации.

ДЕТАЛЬ	МАТЕРИАЛ
Рукоятка	Сталь
Корпус	Сталь
Станина двигателя	Сталь
Плита	Сталь
Покрытие рукоятки	Каучук
Опоры рукоятки	Алюминий
Двигатель	Алюминий
Амортизирующие детали	Сталь и каучук
Ремень привода	Каучук
Рамы	Алюминий
Механизм эксцентрика	Сталь
Крепление колес	Сталь
Колеса	Пластик и Каучук
Оси	Сталь

4 ТЕХНИЧЕСКИЕ ХАРАКТЕРИСТИКИ

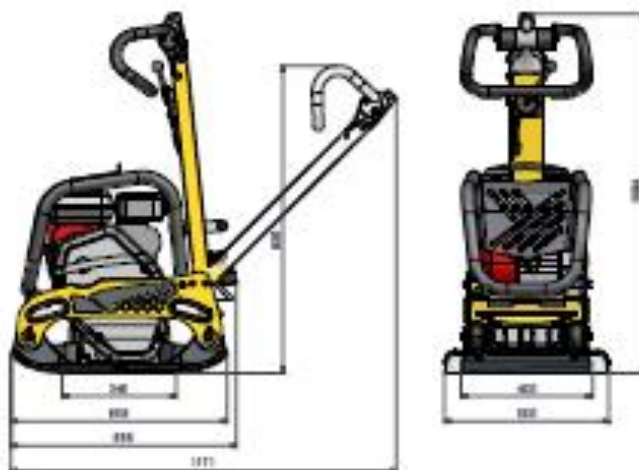
4.1 ХАРАКТЕРИСТИКИ ДВИГАТЕЛЯ

	HATZ 1B20	ROBIN EX 17	HONDA GX160
ТОПЛИВО	Дизельное	Неэтилированный бензин (3,6 л)	Неэтилированный бензин (3,6 л)
МОТОРНОЕ МАСЛО	SAE 10W/40 (0,9 л)	SAE 10W/40 (0,6 л)	SAE 10W/40 (0,6 л)
НОМИНАЛЬНАЯ МОЩНОСТЬ	3,4 кВт (4,6 л.с.) при 3000 об/мин	4,2 кВт (5,7 л.с.) при 3600 об/мин	4 кВт (5,4 л.с.) при 3600 об/мин
СВЕЧА ЗАЖИГАНИЯ	-----	NGK BPR6ES DENSO W20EPR-U	
ЗАЗОР МЕЖДУ ЭЛЕКТРОДАМИ СВЕЧИ	-----	0,7 мм - 0,8 мм	
ЧИСЛО ОБ/МИН	3000 ± 100	3600 ± 100	
ЧИСЛО ОБ/МИН ХОЛОСТОЙ ХОД	1100. ₁₅₀ ⁺²⁰⁰ об/мин	1400. ₁₅₀ ⁺²⁰⁰ об/мин	
ВОЗДУШНЫЙ ФИЛЬТР	ДВОЙНОЙ	ДВОЙНОЙ	

4.2 ХАРАКТЕРИСТИКИ ВИБРОПЛИТЫ

ПАРАМЕТР		МОДЕЛЬ					
	Ед. изм.	TEN2540GH	TEN2550GH	TEN2540DH	TEN2550DH	TEN2540GR	TEN2550GR
Центробежная сила	Н (кг)	25					
Рабочая ширина	мм	400	500	400	500	400	500
Частота	Гц (об./мин.)	90 (5400)	90 (5400)	85 (5300)	85 (5300)	90 (5400)	90 (5400)
Скорость перемещения	м/мин.	0-22	0-22	0-20	0-20	0-22	0-22
Масса	кг	134	140	148	155	134	140
Двигатель		HONDA GX160		HATZ 1B20		ROBIN EX17	
Используемый тип масла	см ³	1000 (SAE 100)					

ПАРАМЕТР		МОДЕЛЬ					
	Ед. изм.	TEN3040GH	TEN3050GH	TEN3040DH	TEN3050DH	TEN3040GR	TEN3050GR
Центробежная сила	Н (кг)	30					
Рабочая ширина	мм	400	500	400	500	400	500
Частота	Гц (об./мин.)	90 (5400)	90 (5400)	85 (5300)	85 (5300)	90 (5400)	90 (5400)
Скорость перемещения	м/мин.	0-22	0-22	0-20	0-20	0-22	0-22
Масса	кг	134	140	148	155	134	140
Двигатель		HONDA GX160		HATZ 1B20		ROBIN EX17	
Используемый тип масла	см ³	1000 (SAE 100)					



4.3 МАКСИМАЛЬНЫЙ УГОЛ НАКЛОНА ПЛИТЫ В ПРОЦЕССЕ РАБОТЫ



4.4 АКУСТИЧЕСКИЕ И ВИБРАЦИОННЫЕ ХАРАКТЕРИСТИКИ

- уровень акустической мощности в соответствии со стандартом ISO 3744: $L_{WA} \approx 102$ дБ(А)
- уровень звукового давления в соответствии со стандартом ISO 6081: $L_pA \approx 93$ дБ(А)
- средний рабочий уровень осевых вибраций в соответствии со стандартом ISO 8662 Раздел 1: 5 - 10 м/сек²

5 ПРАВИЛА ЭКСПЛУАТАЦИИ

5.1 ПРИНЦИП РАБОТЫ

Вибрация производится за счет вращающихся эксцентриков в вибрационном механизме, который подсоединен к плите. Эксцентрики расположены на двух осях, вращающихся в противофазе.

Изменяя сдвиг фаз эксцентриков, которые вращаются в противофазе, изменяется усилие, производимое возбудителем колебаний и тем самым – направление колебаний. Таким образом, мы достигаем того, что виброплита может совершать поступательное движение, работать на месте или совершать реверсивное движение. Такая регулировка осуществляется непрерывно с помощью переключателя посредством гидравлического привода, расположенного на конце рукоятки управления.

Вибрационный механизм приводится в движение двигателем виброплиты, который закрепляется посредством штифтов на базе. Вращающий момент двигателя передается на вибрационный механизм посредством центробежной муфты, расположенной на выходе двигателя и клиновидного ремня передачи, закрепленного на двух осях. При низких оборотах центробежная муфта не действует, таким образом, двигатель может быть запущен без нагрузки и начинать работу на «малом» ходу. С помощью рычага акселератора можно регулировать скорость вращения двигателя, надо учитывать, что необходимо использовать двигатель на максимальном режиме работы, чтобы сцепление не буксовало.

Нижняя часть основания плиты соединена с базой двигателя четырьмя амортизаторами, которые гасят вибрации, передаваемые на верхнюю часть установки, таким образом, как двигатель, так и оператор защищены от передаваемых вибраций.

При перемещении рукоятки управления от оператора виброплита перемещается с максимальной скоростью вперед. При перемещении рукоятки в обратном направлении скорость продвижения плиты постепенно сокращается до полной остановки движения. Если продолжать оттягивать рукоятку на себя, плита начнет движение в обратном направлении. И так – до упора, в этом положении плита осуществляет реверсивное движение на максимальной скорости.

5.2 СФЕРА ПРИМЕНЕНИЯ

Виброплита предназначена для уплотнения сыпучего грунта, гравия и брусчатки. Виброплиты, оборудованные системами смачивания, могут использоваться для уплотнения асфальта.

Наиболее типичной сферой применения виброплит является уплотнение сыпучих материалов, используемых в качестве наполнителя или покрытия в водопроводных сетях, телефонных сетях, траншеях средней ширины, вокруг трубопроводов, оснований зданий и дорог или пешеходных тротуаров и велосипедных дорог.

Виброплиты используются для уплотнения асфальта, когда есть необходимость наложения заплат для устранения выбоин на дорогах.

Применение	Модель	Реверсивные виброплиты	Нереверсивные виброплиты	Вибротрамбовки
Наложение заплат		○	×	○
Фундамент зданий		×	×	×
Дороги и пешеходные дорожки		○	×	×
Теннисные корты и спортивные площадки		○	×	×
Подготовка фундамента		✓	○	○
Опоры мостов и пандусов		✓	✓	○
Места пересечения железнодорожных путей		✓	✓	○
Места соединения цементных блоков		○	✓	×
Сеть коммуникаций		✓	○	✓
Дренажные конструкции		✓	×	✓
Утрамбовка канав		✓	×	✓
Ремонт выбоин, образовавшихся в результате разрыва труб, кабелей и т.д.		○	×	✓
Вокруг систем трубопроводов, кабелей, дренажных конструкций и т.д.		○	○	✓
Каменные насыпи		×	×	×
Гравий		✓	✓	✓
Песок или вулканический материал		✓	✓	○
Смешанный грунт		✓	○	✓
Илистый грунт		✓	×	✓
Глина		✓	×	✓
Толщина слоя 0–25 см		✓	✓	✓
Толщина слоя 20–40 см		✓	×	✓
Горячая смесь		○	✓	○
Холодная смесь		○	✓	○
Основы – связующий слой 40-100 мм		✓	○	✓
Дорожный слой 25-60 мм		○	✓	×

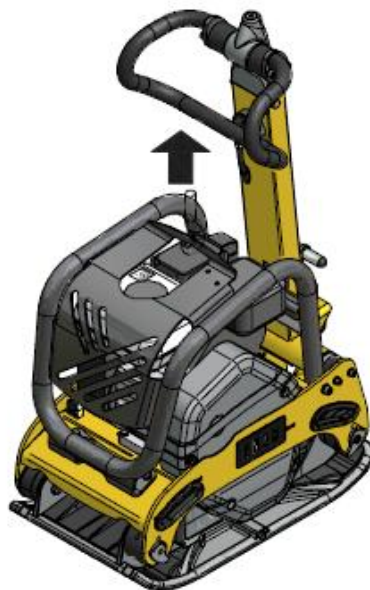
✓ Рекомендуется

○ Можно использовать

× Не рекомендуется

5.3 ТРАНСПОРТИРОВКА ВИБРОПЛИТЫ

- Перед транспортировкой виброплиты необходимо выключить двигатель.
- Зафиксируйте ручку с помощью анкера. Никогда не используйте ручку для подъема виброплиты.
- Для того, чтобы перенести виброплиту на короткое расстояние или поднять ее в грузовик, два человека должны взять ее за ручки, предназначенные для транспортировки плиты.
- Чтобы поднять ее механически:
 - Убедитесь, что подъемный механизм обладает достаточной мощностью для того, чтобы поднять виброплиту (см. пункт 4.2 ХАРАКТЕРИСТИКИ ВИБРОПЛИТЫ).
 - Прикрепите крюк крана или строп к анкеру, расположенному на раме виброплиты так, как показано на данном рисунке:



○ Никогда не стойте под подвешенным грузом.

- Погрузочно-разгрузочное наклонное устройство должно устойчиво располагаться на ровной поверхности. Будьте осторожны, не подвергайте окружающим риску, связанному с возможным переворачиванием или соскальзыванием оборудования. Берегите оборудование от ударов.
- Для перевозки оборудования на транспорте:
 - Дождитесь, пока остынет двигатель.
 - Переведите распределительный клапан топливного бака в позицию выключено и, чтобы избежать утечки топлива, не переворачивайте двигатель.
 - Привяжите виброплиту к машине, чтобы избежать скольжения или ее опрокидывание.

6 РАБОТА С ВИБРОПЛИТОЙ

6.1 НАЧАЛО РАБОТЫ

6.1.1. Перед началом работы убедитесь в том, что с оборудования удалена вся грязь, глина и пр. Особое внимание следует уделять рабочей поверхности виброплиты, а также участкам, прилегающим к отверстию, через которое идет забор воздуха для охлаждения двигателя, карбюратору и воздушному фильтру.

6.1.2. Проверьте, чтобы все болты были плотно закреплены. Слабо закрепленные болты могут быть причиной поломки оборудования.

6.1.3. Проверьте натяжение клиновидного ремня привода. Когда ремни с силой прижаты друг к другу по середине между двумя шкивами, допустимый прогиб ремня должен находиться в пределах 10 – 15

мм (1/2"). При большом зазоре передаваемое воздействие может оказаться недостаточным или возникнут неконтролируемые вибрации, которые могут повредить устройство.

6.1.4. Проверьте состояние воздушного фильтра.

6.1.5. Проверьте уровень масла в двигателе, и в случае если он окажется недостаточным, необходимо долить масло. В двигатель вмещается 0,6 литра масла. Используйте моторное масло SAE 10W/40.

6.1.6. Для работы двигателя необходимо использовать нормальный бензин без присадок. Перед заполнением топливного бака бензином, убедитесь, что используется фильтр.

6.2 ВКЛЮЧЕНИЕ ВИБРОПЛИТЫ

- ДВИГАТЕЛИ HONDA GX160 / ROBIN EX17

6.2.1. Откройте топливный клапан, переместив рычаг в полуоткрытое положение. При запуске холодного двигателя переместите рычаг регулятора подачи воздуха в положение «закрыто». Если двигатель горячий, то регулятор подачи воздуха должен находиться в полуоткрытом или открытом положении. Если запуск двигателя оказывается трудным, во избежание подачи в карбюратор избыточного количества топлива, убедитесь в том, что рычаг регулятора подачи воздуха полуоткрыт.

6.2.2. При запуске не вытягивайте трос ручного запуска на полную длину, чтобы не повредить пружину возвратного механизма. Не отпускайте с силой трос, придерживая его, постепенно ослабляйте натяжение до полного возврата троса в исходное положение.

6.2.3. После запуска двигателя постепенно переведите рычаг регулятора подачи воздуха в положение «открыто». Дайте двигателю разогреться на минимальной скорости в течение 3-5 минут. Процесс прогрева двигателя при минимальных оборотах особенно важен в холодное время года. Пока двигатель не разогрет, проведите осмотр всего оборудования для выявления каких-либо неполадок.

- ДВИГАТЕЛЬ HATZ 1B20

6.2.4. Отведите вправо до конца рычаг ОТКРЫТИЯ/ЗАКРЫТИЯ подачи топлива, чтобы открыть топливный клапан.

6.2.5. Сначала переведите рычаг регулировки числа оборотов в положение STOP.

6.2.6. Затем переведите рычаг регулировки числа оборотов в положение 1/2 START или в положение START, в зависимости от необходимости. Запуск при низких оборотах позволит сократить объем выхлопных газов.

6.2.7. Потяните трос ручного запуска за ручку до тех пор, пока не почувствуете легкое сопротивление. Отпустите трос так, чтобы он вернулся в исходное положение, таким образом, вы сможете использовать всю длину троса для запуска двигателя.

6.2.8. Возьмитесь за ручку обеими руками. Начните вытягивать трос ручного запуска с силой, увеличивая скорость вытягивания до тех пор, пока двигатель не запустится.

6.2.9. Повторяйте описанную процедуру, пока не запустится двигатель.

6.2.10. Если после нескольких попыток запуска двигателя выхлопная труба начинает выпускать белый дым, переведите рычаг регулировки скорости в положение STOP и медленно вытягивайте трос запуска 5 раз. Повторите процедуру запуска двигателя.

6.3 РАБОТА С ВИБРОПЛИТОЙ

6.3.1. Рычаг акселератора, расположенный на рукоятке, контролирует работу трамбовщика. Переведите рычаг акселератора из положения малого хода в максимальную скорость. Когда скорость двигателя достигнет приблизительно 2300 об./мин., включите центробежную муфту. Если скорость двигателя увеличивается очень медленно, возможно сцепление проскальзывает. Не перемещайте рычаг акселератора медленно.

ВАЖНО: В тот момент, когда центробежная муфта достигает скорости отсечки, начинается вибрация в коробке эксцентриков.

6.3.2. В процессе работы с виброплитой крепежная защелка рукоятки не должен быть задействован.

6.3.3. Для укладки асфальта, рекомендуется пропитать внешнюю поверхность плиты дизельным топливом. Это поможет предотвратить прилипания рабочей поверхности к асфальту.

6.3.4. Для уплотнения брусчатки для предотвращения повреждения брусчатки предусмотрено использование амортизирующей плиты марки ЭНАРКО С0028.

6.3.5. Чтобы остановить вибрацию, быстрым движением переведите рычаг управления из позиции ON в позицию OFF.

6.3.6. РАБОТА НА НАКЛОННОЙ ПОВЕРХНОСТИ

- При уплотнения наклонной поверхности, оператор должен всегда находиться в более высоком месте, чем виброплита.
- Запрещается использовать оборудование для поверхностей, наклон которых превышает допустимый для виброплиты. Этот параметр указан в разделе технических характеристик.
- При работе на наклонной поверхности будьте предельно внимательны, производите трамбовку только в направлении снизу вверх или сверху вниз, никогда не работайте частично или полностью в поперечном направлении.
- Влажность или чрезмерно рыхлые поверхности приводят к слабому прилеганию плиты, что увеличивает риск несчастного случая.

6.3.7. Отступая назад, оператор должен располагаться так, чтобы не оказаться между оборудованием и препятствием. В случае если это не возможно, например, в узких рвах, необходимо соблюдать предельную осторожность, чтобы оборудование не оставалось без контроля.

6.3.8. Необходимо быть предельно осторожным при уплотнении неоднородной почвы, которая содержит крупные куски. Оператор должен располагаться устойчиво.

6.4 ВЫКЛЮЧЕНИЕ ДВИГАТЕЛЯ

- ДВИГАТЕЛИ HONDA GX160 / ROBIN EX17

6.4.1 Перед полной остановкой двигателя, дайте ему поработать 2-3 мин. на холостом ходу, а затем нажмите кнопку выключения и держите нажатой до тех пор, пока двигатель полностью не остановится.

6.4.2. Закройте клапан топливного бака.

- ДВИГАТЕЛЬ HATZ 1B20

6.4.3. Для остановки двигателя переведите рычаг акселератора в положение холостого хода, затем нажмите красную кнопку остановки и не отпускайте до тех пор, пока двигатель не остановится. Убедитесь, что после того, как вы отпустили кнопку, она вернулась в исходное положение.

6.4.4. Закройте топливный клапан, переместив рычаг ОТКРЫТИЯ/ЗАКРЫТИЯ подачи топлива карбюратора по упору влево.

7 ТЕХНИЧЕСКОЕ ОБСЛУЖИВАНИЕ

7.1 КАЛЕНДАРЬ ТЕХНИЧЕСКОГО ОБСЛУЖИВАНИЯ

Периодичность	Зона тех. обслуживания	Работы по техническому обслуживанию	Раздел
Ежедневно или каждые 8 часов работы	Двигатель	- Проверить уровень масла - Проверить состояние воздушного фильтра	7.4 7.3
	Двигатель Hatz	- Проверить состояние водоотделителя	
	Виброплита	- Проверить на наличие трещин, утечек и других повреждений - Очистить рабочую поверхность плиты	
Первые 20 часов работы	Двигатель	- Заменить моторное масло - Проверить состояние резьбовых соединений - Прочистить воздушный фильтр	7.4 7.3
	Двигатель Hatz	- Проверить состояние и настроить зазор клапанов.	
	Виброплита	- Проверить состояние и подтянуть клиновидный ремень	7.10

Еженедельно или каждые 50 часов работы	Двигатель	- Проверить состояние резьбовых соединений - Прочистить систему охлаждения	
	Виброплита	- Проверить резиновые амортизаторы - Проверить уровень масла в вибраторе - Проверить состояние и подтянуть клиновидный ремень	7.12
Ежемесячно или каждые 250 часов работы	Двигатель	- Заменить моторное масло	7.4
	Двигатель Hatz	- Прочистить решетку на выхлопе - Проверить состояние и настроить зазор клапанов.	
	Двигатель Honda / Robin	- прочистить поддон для осадка - Проверить состояние свечи зажигания	7.7 7.2
	Виброплита	- Проверить и подтянуть болты - Гидравлическое управление: посмотреть уровень и наполнить в случае необходимости.	7.13
Раз в полгода или каждые 500 часов работы	Двигатель Hatz	- Поменять фильтрующий элемент топливного фильтра	7.8
	Двигатель Honda / Robin	- Проверка и настройка карбюратора - Проверить состояние и настроить зазор клапанов. - Поменять масло в вибраторе	7.6 7.12
Ежегодно или каждые 1000 часов работы	Двигатель Hatz	- Прочистить масляный фильтр	7.9
	Двигатель Honda / Robin	- Прочистить камеру сгорания - Прочистить топливный бак и топливный фильтр - Проверить состояние топливной трубки	
	Виброплита	Удалить загрязнения, отработанную смазку и заменить окислившиеся детали.	

Хранение: При длительном хранении виброплиты:

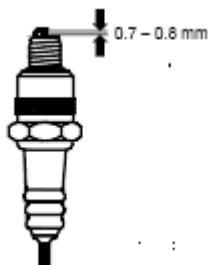
- A.- Полностью слейте топливо из топливного бака, топливного шланга и карбюратора.
- B.- Вытащите свечу зажигания и добавьте несколько капель моторного масла в цилиндр. Несколько раз прокрутите вручную двигатель, чтобы масло равномерно распределилось на внешней поверхности цилиндра.
- C.- Очистите внешнюю поверхность аппарата тканью, пропитанной маслом, накройте аппарат и храните его в сухом, незапыленном помещении.

7.2 ТЕХНИЧЕСКИЕ ХАРАКТЕРИСТИКИ СВЕЧИ ЗАЖИГАНИЯ ДВИГАТЕЛЯ И ЕЕ ТЕХНИЧЕСКОЕ ОБСЛУЖИВАНИЕ (HONDA / ROBIN).

Помимо предписанного по инструкции еженедельного технического обслуживания, для хорошей работы двигателя очищайте свечу зажигания и производите ее замену всегда тогда, когда в этом возникает необходимость. Воспользуйтесь руководством по эксплуатации двигателя, которое прилагалось при покупке виброплиты.

См. раздел 4.1 ТЕХНИЧЕСКИЕ ХАРАКТЕРИСТИКИ ДВИГАТЕЛЯ, чтобы правильно выбрать свечу зажигания с соответствующим зазором между электродами свечи.

- 7.2.1. Снимите наконечник свечи и используйте свечной ключ для того, чтобы вывернуть свечу.
- 7.2.2. Осмотрите свечу и замените ее, если замечен износ или если изоляционный материал отслоился или раскололся.
- 7.2.3. Если свеча в порядке, очистите ее шкуркой.
- 7.2.4. Убедитесь, что зазор между электродами составляет 0,7 – 0,8 мм.



7.2.5. Убедитесь, что кольцевая прокладка свечи находится в хорошем состоянии, и во избежание повреждения резьбы при установке свечи заверните ее от руки.

7.2.6. Затем подтяните свечным ключом.

Если вы устанавливаете новую свечу, затяните ее на пол-оборота после того, как она будет закреплена. Если свеча ранее использовалась, то после закрепления затяните ее на 1/8 или на 1/4 оборота.

МЕРЫ ПРЕДОСТОРОЖНОСТИ: свеча должна быть плотно затянута, в противном случае она будет перегреваться и может причинить вред двигателю.

7.3 ТЕХНИЧЕСКОЕ ОБСЛУЖИВАНИЕ ВОЗДУШНОГО ФИЛЬТРА

Загрязненный воздушный фильтр может привести к поломке карбюратора. Необходимо периодически прочищать воздушный фильтр. Если в процессе работы образуется много пыли, необходимо делать часто.



МЕРЫ ПРЕДОСТОРОЖНОСТИ: Не используйте двигатель без воздушного фильтра, это приведет к быстрому износу двигателя. Никогда не очищайте детали фильтра топливом или легко воспламеняемыми растворителями. Это может привести к взрыву или пожару.

ДВИГАТЕЛЬ HONDA / ROBIN:

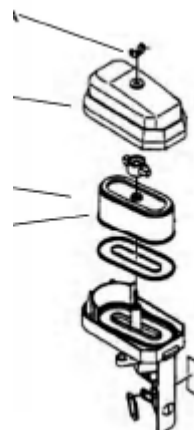
7.3.1. Выкрутите гайку-барашек и снимите крышку воздушного фильтра. Извлеките все детали фильтра, осмотрите их состояние и, если в них есть отверстия или трещины, замените их.

7.3.2. Деталь из пенопласта: промойте ее мыльным раствором и как следует промойте в чистой воде. Также эту деталь можно очищать не горючими растворителями. Затем дайте ей полностью высохнуть. Пропитайте ее чистым моторным маслом и промокните так, чтобы не осталось излишков масла.

7.3.3. Деталь из бумаги: постучите ей несколько раз по твердой поверхности, чтобы вытряхнуть грязь или используйте сжатый воздух в направлении с внутренней стороны наружу. Если она слишком грязная, замените ее.



ГАЙКА БАРАШЕК
 КРЫШКА ВОЗДУШНОГО
 ФИЛЬТРА
 БУМАЖНЫЙ ФИЛЬТР
 ПЛАСТИКОВЫЙ ЭЛЕМЕНТ
 ФИЛЬТРА



Фильтр двигателя HONDA GX 160

Фильтр двигателя ROBIN EX 17

7.3.4. Соблюдая обратный порядок действий, установить картридж на место.

Двигатель Hatz



7.3.5. Вывинтите винт из крышки фильтра.

7.3.6. Извлеките фильтрующий картридж из фильтра. Потрясите или продуйте его под низким давлением.

7.3.7. Поместите картридж на место.

7.3.8. Закройте крышку фильтра и затяните винт



МЕРЫ ПРЕДОСТОРОЖНОСТИ:

- В случае если после этой процедуры желаемый результат очистки не достигнут (Например, имеется влажная или жирная грязь), необходимо заменить фильтрующий картридж на новый.
- Убедитесь, что прокладка картриджа не повреждена.

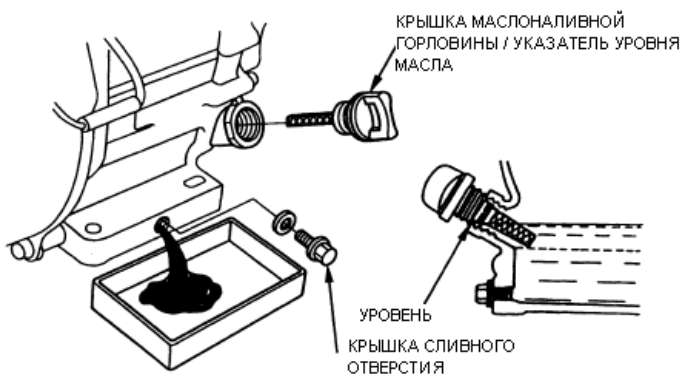
- Проверьте, чтобы в картридже не было трещин или других повреждений, для этого осмотрите его на свету или просветите лампой.

7.4 ЗАМЕНА МАСЛА В ДВИГАТЕЛЕ

- 7.4.1. Двигатель должен быть выставлен по уровню и выключен.
- 7.4.2. Сливайте масло из прогретого двигателя, что облегчит быстрое и полное удаление масла из двигателя.
- 7.4.3. Разместите емкость для сбора масла под двигателем.

ДВИГАТЕЛЬ HONDA

- 7.4.4. Отверните крышку маслоналивной горловины и крышку сливного отверстия, слейте масло в емкость.
- 7.4.5. Плотно закройте крышку сливного отверстия.
- 7.4.6. Залейте масло рекомендованного типа до необходимого уровня (см. раздел 4.1. ТЕХНИЧЕСКИЕ ХАРАКТЕРИСТИКИ ДВИГАТЕЛЯ).
- 7.4.7. Завинтите крышку маслоналивного отверстия.



ДВИГАТЕЛЬ HATZ

- 7.4.8. Разместите емкость для сливаемого масла под двигателем.
- 7.4.9. Отвинтите крышку сливного отверстия и подождите, пока сольется все масло.
- 7.4.10. Очистите крышку дренажа, разместите новую кольцевую прокладку и затяните крышку (50 Nm).
- 7.4.11. Долейте масло в двигатель (см. раздел ТЕХНИЧЕСКИЕ ХАРАКТЕРИСТИКИ).



Двигатель HATZ



МЕРЫ ПРЕДОСТОРОЖНОСТИ: Утилизируйте отработанное масло согласно существующим нормам.

Для проверки уровня масла извлеките щуп, почистите его, прикрутите крышку, а затем снова извлеките щуп. Проверьте уровень масла на щупе и долейте при необходимости до черты MAX.

7.5 РЕГУЛИРОВКА СКОРОСТИ РАБОТЫ ДВИГАТЕЛЯ (HONDA/ROBIN)

При полной нагрузке двигатель должен работать на 3600 ± 100 об./мин.

7.5.1. Поместите двигатель на плиту

7.5.2. Заведите двигатель и дайте ему прогреться в течение нескольких минут.

7.5.3. Затяните ограничитель акселератора для увеличения скорости работы. Для уменьшения скорости работы ослабьте ограничитель. В процессе измерения количества оборотов убедитесь, что, акселератор соприкасается с ограничителем.

7.6 РЕГУЛИРОВКА КАРБЮРАТОРА (ДВИГАТЕЛЬ HONDA/ROBIN)

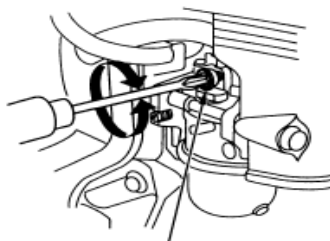


ВНИМАНИЕ! При работе с топливной системой не размещайте ее вблизи открытого пламени, не курите.

7.6.1. Запустите двигатель и подождите, пока он нагреется до рабочей температуры.

7.6.2. Пустите двигатель на холостом ходу и поворачивайте болт на верхней части акселератора до тех пор, пока не получите стандартную для холостого хода скорость:

1400^{+200}_{-150} об./мин.



БОЛТ НА ВЕРХНЕЙ
ЧАСТИ АКСЕЛЕРАТОРА

РАБОТА ДВИГАТЕЛЯ НА ВЫСОТЕ:

При работе на большой высоте над уровнем моря нормальная смесь воздуха и топлива в карбюраторе будет чрезмерно обогащенной. Производительность будет сокращаться, а потребление топлива повысится.

Производительность при работе на большой высоте можно увеличить за счет настройки карбюратора. Если двигатель постоянно используется на высоте выше 1500 м над уровнем моря, необходимо, чтобы авторизованный concessioner Honda произвел соответствующую настройку.

В рамках имеющегося ассортимента карбюраторов мощность двигателя будет сокращаться примерно на 3,5% на каждые 300 метров увеличения высоты. Воздействие на мощность двигателя при увеличении высоты будет еще выше, если не производить соответствующую настройку карбюратора.



ВНИМАНИЕ!

Эксплуатация насоса на высоте больше предусмотренной установками карбюратора может привести к сокращению производительности, перегреву и серьезным повреждениям двигателя, вызванным чрезмерной подачей смеси топлива и воздуха.

7.7 ОЧИСТКА ЕМКОСТИ ДЛЯ ОСАДКА (ДВИГАТЕЛЬ HONDA/ROBIN)

7.7.1. Закройте топливный клапан.

7.7.2. Снимите емкость для осадка с тороидальным уплотнением.

7.7.3. Промойте их негорючим растворителем, высушите и закрепите на прежнее место.

7.7.4. Перед запуском двигателя, откройте топливный клапан, убедитесь, что нет протечек и что пространство вокруг клапана сухое.



7.8 ЗАМЕНА ТОПЛИВНОГО ФИЛЬТРА (ДВИГАТЕЛЬ HATZ)

Периодичность технического обслуживания фильтра топливного насоса зависит от степени очистки используемого дизельного топлива, при необходимости интервал технического обслуживания может быть сокращен до 250 часов.



ВНИМАНИЕ!

- При работе с топливной системой не размещайте ее вблизи открытого пламени, не курите.



ВАЖНО!

- При проведении работ по техническому обслуживанию следует соблюдать чистоту, чтобы избежать попадания грязи в топливную трубку.
- Частицы, содержащиеся в топливе могут повредить систему впрыска.

7.8.1. Открыть крышку топливного бака и извлечь топливный фильтр с помощью шнурка.

7.8.2. Отсоединить топливную трубку «1» от фильтра «2» и установить новый фильтр.

7.8.3. Установить новый фильтр и закрыть крышку топливного бака.

7.8.4. Очистка системы впрыска топлива осуществляется автоматически.

7.9. ОЧИСТКА МАСЛЯНОГО ФИЛЬТРА (ДВИГАТЕЛЬ HATZ)

Очистку масляного фильтра следует производить всякий раз при замене масла.



ВНИМАНИЕ!

- Двигатель должен быть выключен и находиться в горизонтальном положении.

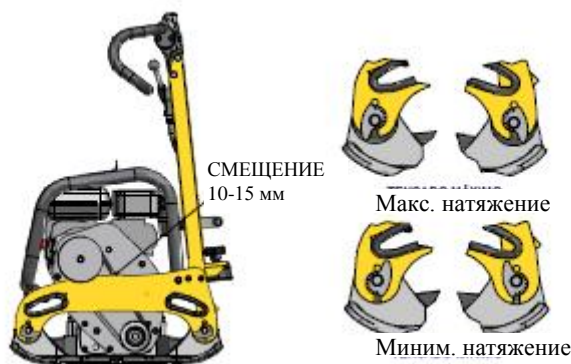
- Дождитесь остывания двигателя, так как существует риск получения ожога горячим маслом!
- Отработанное масло следует утилизировать согласно существующим нормам.

- 7.9.1. Ослабьте гайку «1» (примерно 5 оборотов).
- 7.9.2. Извлеките фильтр из корпуса.
- 7.9.3. Используйте сжатый воздух, для удаления загрязнений из фильтра направьте его изнутри наружу.
- 7.9.4. Проверьте состояние прокладки «1», если она повреждена, замените ее.
- 7.9.5. Проверьте состояние прокладки «2», убедитесь, что она правильно размещена; при необходимости, замените масляный фильтр.
- 7.9.6. Перед установкой смажьте прокладку маслом.
- 7.9.7. Верните фильтр на место.
- 7.9.8. Перед тем, как затянуть гайку проверьте, чтобы концы «1» крепежных пружин прилегали к масляному фильтру.
- 7.9.9. Проверьте щупом уровень масла, при необходимости долейте масло до отметки МАХ.

7.10 НАТЯЖЕНИЕ РЕМНЯ И ЕГО СПЕЦИФИКАЦИИ

Если аппарат новый или если Вы проводили замену ремня привода, проверьте его натяжение перед запуском виброплиты и спустя пять часов работы. При нормальной эксплуатации проводите проверку и в случае необходимости регулировку натяжения ремня привода каждые 50 часов работы или каждую неделю.

Натяжение ремня привода: натяжение ремня можно регулировать с помощью валов, путем регулировки расстояния между основанием плиты и основанием двигателя.



- 7.10.1. Отверните три болта крепления защитной панели ремня привода. Снимите защитную панель.
- 7.10.2. Ослабьте болты крепления регулировочных валов.
- 7.10.3. Перемещайте валы таким образом, чтобы натянуть ремни так, чтобы при легком нажатии по середине прогиб ремня составлял 10-15 мм.
- 7.10.4. Снова затяните четыре болта, которыми крепятся регулировочные валы.
- 7.10.5. Поместите на место защитную панель ремня и прикрутите ее крепежными болтами.

7.11 ЗАМЕНА КЛИНОВИДНОГО РЕМНЯ



ВНИМАНИЕ! Виброплита должны находиться в выключенном состоянии.



ВНИМАНИЕ!


Если виброплита эксплуатировалась, трансмиссия какое-то время остается горячей. Перед проведением замены клиновидного ремня убедитесь, что она остыла.

7.11.1. Ослабьте болты передней (1) и задней (2) защитных панелей ремня привода и снимите защитные панели.

7.11.2. Для того, чтобы легко снять ремень (4), разверните валы так, чтобы ремень находился в положении минимального натяжения.

7.11.3. Снимите старый и установите новый ремень привода. Характеристики ремня для двигателя HONDA GX160 следующие: В (17x11) 930, а для двигателя 1B20 – В(17x11) 910.

7.11.4. Перемещайте валы таким образом, чтобы натянуть ремни так, чтобы при легком нажатии по середине прогиб ремня составлял 10-15 мм.

7.11.5.  Внимание: Чтобы убедиться, что устройство откалибровано, проверьте, чтобы 4 засечки остались в прежнем положении.

7.11.6. Поместите на место защитные панели ремня привода.

7.12 ТЕХНИЧЕСКОЕ ОБСЛУЖИВАНИЕ ВИБРОПЛИТЫ

Проверяйте уровень масла каждые 50 часов работы виброплиты. Поместите оборудование на горизонтальную, ровную поверхность. Отверните маслосливную крышку вместе с шайбой.



Заменяйте масло каждые 300 часов работы.



ВНИМАНИЕ! Виброплита должна быть выключена.

Сливать масло следует только из разогретой виброплиты.

Существует риск получения ожога горячим маслом!

Отработанное масло следует утилизировать согласно существующим нормам

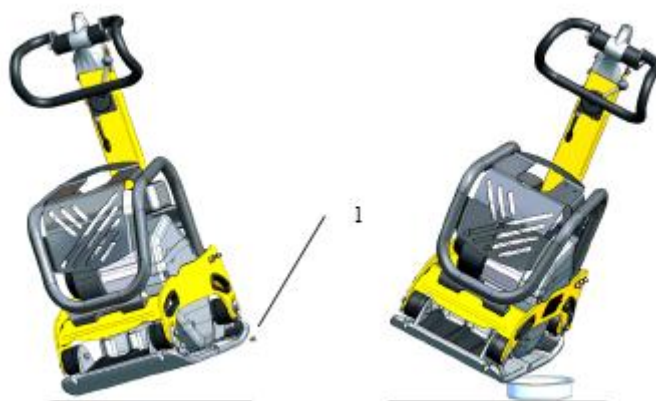
7.12.1 Слегка наклоните виброплиту в сторону противоположную той, на которой находится дренажное отверстие.

7.12.2 Отверните маслосливную крышку виброплиты (1).

7.12.3 Затем наклоните виброплиту в сторону, с которой находится дренажное отверстие и подождите, пока все масло сольется.

7.12.4 Снова наклоните виброплиту в направлении, указанном в пункте 7.12.1 и залейте 1 л масла Shell MORLINA 100.

7.12.5 Верните крышку на место.



7.13 ТЕХНИЧЕСКОЕ ОБСЛУЖИВАНИЕ ГИДРАВЛИЧЕСКОГО ПРИВОДА

Проверяйте уровень жидкости в гидравлической системе ежемесячно или каждые 250 часов работы.

7.13.1. Переведите рукоятку в положение ВЫКЛЮЧЕНО.

7.13.2. Снимите крышку с отверстия для контроля уровня жидкости, расположенного на корпусе ручки.

7.13.3. проверьте, чтобы масло доходило до края нижнего отверстия.



ВНИМАНИЕ! Виброплита должны находиться в выключенном состоянии.

Для заполнения гидравлического контура:

7.13.4. Удалите верхнюю крышку на корпусе ручки (2).

7.13.5. Переведите ручку в верхнее положение.

7.13.6. Долейте в верхнее отверстие масло Shell MORLINA 100 и прокачайте ручкой так, чтобы масло прошло вниз. Повторите процедуру до тех пор, пока не заполните весь контур.

7.13.7. Закройте контрольное отверстие.

7.13.8. Закройте отверстие для долива масла.



7.14 ОПРЕДЕЛЕНИЕ И УСТРАНЕНИЕ НЕИСПРАВНОСТЕЙ

БЕНЗИНОВЫЙ ДВИГАТЕЛЬ

Не заводится:

- **Есть топливо, а свеча зажигания не дает искру**
 - В кабеле высокого напряжения есть ток
 - ▶ *В кабеле высокого напряжения есть ток*
 - ▶ *Свеча зажигания подключена*
 - ▶ *Нагар на свече зажигания*
 - ▶ *Короткое замыкание, вызванное пробоем изоляции свечи зажигания*
 - ▶ *Неправильный зазор между электродами свечи зажигания*
 - В кабеле высокого напряжения нет тока
 - ▶ *Короткое замыкание кнопки переключателя*
 - ▶ *Катушка зажигания неисправна*
 - ▶ *Неполная изоляция или короткое замыкание конденсатора*
 - ▶ *Поломка или короткое замыкание катушки зажигания*
 - Компрессия удовлетворительная
 - ▶ *Неподходящее топливо*
 - ▶ *Попала вода или пыль*
 - ▶ *Дефект воздушного фильтра*
- **Есть топливо, и свеча зажигания дает искру**
 - Недостаточная компрессия
 - ▶ *Впускной или выпускной клапан забит или неисправен*
 - ▶ *Обод поршня или цилиндра изношен*
 - ▶ *Головка цилиндра или свеча зажигания отрегулированы неправильно*
 - ▶ *Дефект сальника головки цилиндра или свечи зажигания*
 - Сцепление заблокировано, в результате чего вибратор вращается, при попытке начать работу
 - В карбюраторе нет топлива
 - ▶ *Пустой топливный бак*
 - ▶ *Топливный клапан открыт неправильно*
 - ▶ *Топливный фильтр забит*
 - ▶ *Вентиляционное отверстие в крышке топливного бака забито*
 - ▶ *Не проходит воздух через трубопровод*
 - ▶ *Впускной клапан карбюратора заклинило*

Нулевая мощность:

- **Недостаточная мощность**

- Нормальная компрессия и нет признаков неисправности зажигания
 - ▶ Поврежден воздушный фильтр
 - ▶ Нагар на цилиндре
 - ▶ Неправильный уровень топлива в карбюраторе
 - Недостаточная компрессия
 - ▶ (См. выше «Недостаточная компрессия»)
 - Компрессия нормальная, но неисправное зажигание
 - ▶ В топливе есть вода
 - ▶ Свеча зажигания загрязнена
 - ▶ Катушка зажигания повреждена
 - ▶ Часто происходит короткое замыкание катушки зажигания
 - Вибратор наполнен излишками масла
- **Перегрев двигателя**
 - Нагар в камере сгорания или в выхлопном отверстии
 - Недостаточная нагревательная мощность свечи зажигания
 - Крыльчатка охлаждения загрязнена
 - **Колблется скорость вращения**
 - Неправильная настройка регулятора скорости
 - Неполадка пружины регулятора
 - Недостаточная подача топлива
 - Во впускной коллектор попадает воздух

Неправильная работа стартера заднего хода

- Вращающаяся часть забита пылью
- Поломка спиралевидной пружины

ДИЗЕЛЬНЫЙ ДВИГАТЕЛЬ (воздушного охлаждения)

Неполадки при запуске:

А.- Недостаточная компрессия

- Нулевая компрессия
 - ▶ Впускной или выхлопной клапан неисправен
 - ▶ Неправильная настройка системы декомпрессии
- Сжатия практически нет или оно очень слабое
 - ▶ Контакт у основания клапана неисправен
 - ▶ Обод поршня изношен
 - ▶ Цилиндр изношен
 - ▶ Повреждена поверхность крепления цилиндра и головки цилиндра
 - ▶ Основа инжектора плохо закреплена

В.- Не происходит правильной подачи топлива в камеру сгорания

- Подача топлива недостаточная или вообще отсутствует
 - ▶ Вентиляционное отверстие в крышке топливного бака забито
 - ▶ Забит проход в топливный фильтр и сетка фильтра
 - ▶ Закрыт клапан топливного фильтра
 - ▶ Задержка воздуха в топливном шланге (особенно когда топливный бак пуст)
- Не происходит подачи топлива в камеру сгорания
 - ▶ Цилиндр насоса инжектора или поршень загрязнены

- ▶ Инжектор забит
- ▶ Игла инжектора загрязнена
- Топливный бак пуст
- Попала вода или пыль

С.- Топливная система, система сжатия и т.п. в порядке, тем не менее, двигатель не запускается

- Не достигается скорость, необходимая для запуска двигателя
 - ▶ Неправильное протекание запуска двигателя
 - ▶ Высокая вязкость или чрезмерное загрязнение масла в двигателе
 - ▶ Задержка воздуха в шланге

Недостаточная мощность на выходе. Недостаточная компрессия:

- Перегрев двигателя и загрязнено выхлопное отверстие
 - ▶ Крыльчатка охлаждения загрязнена
 - ▶ Нагар в камере сгорания или в выхлопном отверстии
 - ▶ Неправильная регулировка выхлопа
 - ▶ Чрезмерная нагрузка
 - ▶ Неправильно отрегулирован впрыск
 - ▶ Инжектор закупорен
- Флуктуации скорости
 - ▶ Неправильный контакт между вилкой регулятора и муфтой
 - ▶ Дефект пружины регулятора
 - ▶ Прокладка регулятора и другие движущиеся части изношены или работают неправильно
- Скорость двигателя возрастает неправильно
 - ▶ Неправильно синхронизирована работа клапанов
 - ▶ Выхлопное отверстие или глушитель заблокированы
 - ▶ Перегрузка
- Неполадки в системе зажигания, сопровождаемые чистым выхлопом
 - ▶ Поршень, цилиндр, поршневое кольцо изношены
 - ▶ Засорился инжектор
 - ▶ Верхнее и нижнее поршневые кольца установлены неправильно (перепутаны местами)
 - ▶ Неправильная регулировка впрыска
 - ▶ Неправильно синхронизирована работа клапанов
 - ▶ Изношен сальник топливного насоса
- Высокое потребление топлива (Наблюдается темный выхлоп)
 - ▶ Утечка из топливного шланга
 - ▶ Закупорен элемент воздушного фильтра
 - ▶ Плохое топливо, так как содержит примеси
 - ▶ Чрезмерная нагрузка
- Скользящая часть слишком изношена или обод поршня загрязнен
 - ▶ Используется плохое масло
 - ▶ Вовремя не проведена замена масла
 - ▶ Поврежден или загрязнен элемент воздушного фильтра
- Внезапно останавливается с ненормальным шумом
 - ▶ Захватывание зубьями или повреждение поршня или стпцы

- Смазочное масло разбавлено, что увеличивает его объем
 - ▶ Изношен поршень топливного насоса
- Двигатель не останавливается даже тогда, когда прекращается подача топлива (двигатель продолжает работать какое-то время)
 - ▶ Избыточное количество масла
 - ▶ Неверно установлены настройки системы регулятора
 - ▶ Сместился корпус топливного насоса

РАБОТА ВИБРОПЛИТЫ

Перемещение происходит со смещением

- Недостаточная мощность двигателя
- Сцепление проскальзывает
- Клиновидный ремень привода проскальзывает
- Избыточное количество масла в вибраторе
- Дефекты внутренних деталей вибратора

Не происходит ни перемещения вперед, ни возврата назад

- Клиновидный ремень привода порван или проскальзывает
- Сцепление проскальзывает
- Не происходит захват вибратора
- Если виброплита вибрирует, но не перемещается, возможно, она находится на влажной и скользкой поверхности. Проверьте ее работу на нормальной поверхности.

Возвратное движение на низкой скорости

- Недостаточно масла в гидравлическом приводе плиты: долейте масло так, как описано в пункте 7.13.
- Воздух в контуре гидравлического привода: прочистите контур.

Продвижение вперед на низкой скорости

- Избыток масла в гидравлическом приводе: удалите излишек масла из контура до требуемого уровня.

Утечка масла из гидравлического привода

- Нарушение герметичности, гидравлический шланг прорван: замените дефектные детали.

8. ПОЛОМКА ОБОРУДОВАНИЯ

8.1 ПОРЯДОК ЗАКАЗА ЗАПАСНЫХ ЧАСТЕЙ

1. При заказе запасных частей всегда СЛЕДУЕТ УКАЗЫВАТЬ КОД ЗАПРАШИВАЕМОЙ ДЕТАЛИ В СООТВЕТСТВИИ С КАТАЛОГОМ ЗАПАСНЫХ ЧАСТЕЙ. Рекомендуется также указать НОМЕР, ПОД КОТОРЫМ БЫЛО ВЫПУЩЕНО ОБОРУДОВАНИЕ.
2. Идентификационная табличка с номерами серии и модели аппарата находится на верхней поверхности основания для двигателя.
3. Сообщите нам правильный адрес и полное имя получателя, а также предпочтительный маршрут доставки.
4. Не возвращайте нам вышедшие из строя детали, если только Вы не получили на это разрешения от нас. Все разрешенные возвраты запчастей должны быть оплачены пользователем.

8.2 УСЛОВИЯ ГАРАНТИИ

1. Гарантия действительна в течение одного года с момента приобретения виброплиты. Она касается замены деталей, имеющих фабричный дефект.
2. Гарантия ни в коем случае не распространяется на неисправности, возникшие вследствие неправильной эксплуатации устройства.
3. Во всех случаях требования гарантийного ремонта ВЫ ДОЛЖНЫ ВЫСЛАТЬ ОБОРУДОВАНИЕ В АДРЕС КОМПАНИИ АО ЭНАРКО ИЛИ УПОЛНОМОЧЕННОЙ МАСТЕРСКОЙ, обязательно указав адрес и подробные данные отправителя.
4. Отдел помощи и технического обслуживания сразу же сообщит Вам, согласен ли он с требованиями оказания гарантийных услуг, и в случае запроса, Вы должны будете выслать ему необходимую техническую информацию.
5. Никакие гарантийные обязательства не будут осуществляться в случаях, когда аппарат был до этого отремонтирован или обслужен персоналом, не имеющим отношения к АО ЭНАРКО.

9. КОНТАКТНАЯ ИНФОРМАЦИЯ

АО ЭНАРКО

- Адрес: ул. Томаса Эдисона, 19
50014 САРАГОСА, ИСПАНИЯ
- Телефон: (34) 976 464 090
- Факс: (34) 976 471 470

ЭНАРКО УПЛОТНЕНИЕ

- Адрес: Промзона Сентровия, ул. Буэнос Аирес, 18
50196 ЛА МУЭЛА (САРАГОСА), ИСПАНИЯ
- Телефон: (34) 976 144 750
- Факс: (34) 976 144 478

АДРЕС САЙТА КОМПАНИИ: <http://www.enar.es>

ОТДЕЛ СЕРВИСНОГО ОБСЛУЖИВАНИЯ: sat@enar.es

ПРИМЕЧАНИЕ: АО ЭНАРКО может изменить любой пункт данного Руководства по эксплуатации без предварительного уведомления потребителей.



АО ЭНАРКО
Ул. Томас Эдисон, 19
50014 САРАГОСА
ИСПАНИЯ

Тел. (34) 902 464 090
(34) 976 144 578
Факс (34) 976 471 470

e-mail: enar@enar.es
Web: <http://www.enar.es>